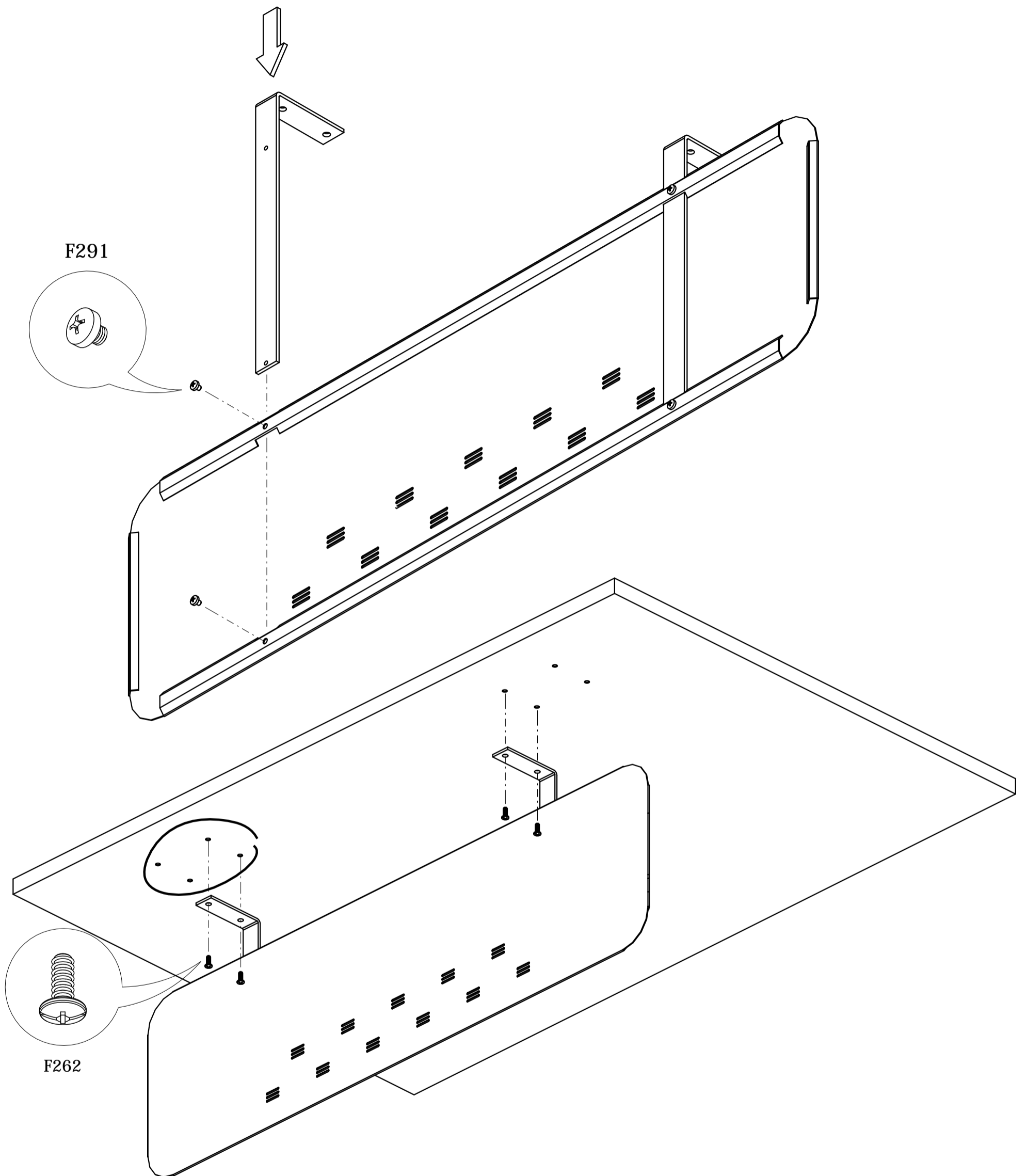
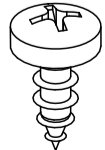
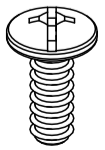
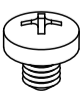


IMN0230A

FOGLIO DI MONTAGGIO - NOTICE DE MONTAGE  
INSTRUCTION FOR ASSEMBLY - MONTAGEANLEITUNG  
GEBRUIKSAANWIJZING - INSTRUCCION DE MONTAJE



F124	F262	F291
		
Ø6x18	Ø7.5x16	M5x5
X4	X4	X4